

1966/67

STEREO



RADIOGERÄTE

PHILIPS

Stereoplan	03 RB 563/00/70
Stereoplan Steuergerät	03 RS 563/00/70
Lautsprecher-Boxen	03 GL 563/00/70
Stereomaster Console	03 RF 563/00/01
Stereoplan Console	03 RF 563/70

HORNYPHON

Selecta Stereo	W 556 A/00/70
Selecta Stereo Steuergerät	WZ 566 A/00/70
Lautsprecher-Boxen	WB 566 A/00/70



HF-NF-Stereogeräte

SERVICE DOKUMENTATION

EIN WICHTIGER BEHELF FÜR IHRE FACHWERKSTÄTTE

HERAUSGEGEBEN VON DER PHILIPS-HORNYPHON-SERVICE-ZENTRALE WIEN

Diese Service Dokumentation gilt für die Geräte:



PHILIPS

Stereoplan

03 RB 563/00 dunkel hochglänzend
03 RB 563/70 hell matt

Stereoplan-Steuergerät

03 RS 563/00 dunkel hochglänzend
03 RS 563/70 hell matt

Lautsprecher-Box

03 GL 563/00 dunkel hochglänzend
03 GL 563/70 hell matt

HORNYPHON

Selecta Stereo

W 566 A/00 dunkel hochglänzend
W 566 A/70 hell matt

Selecta Stereo Steuergerät

WZ 566 A/00 dunkel hochglänzend
WZ 566 A/70 hell matt

Lautsprecher-Box

WB 566/00 dunkel hochglänzend
WB 566/70 hell matt



PHILIPS

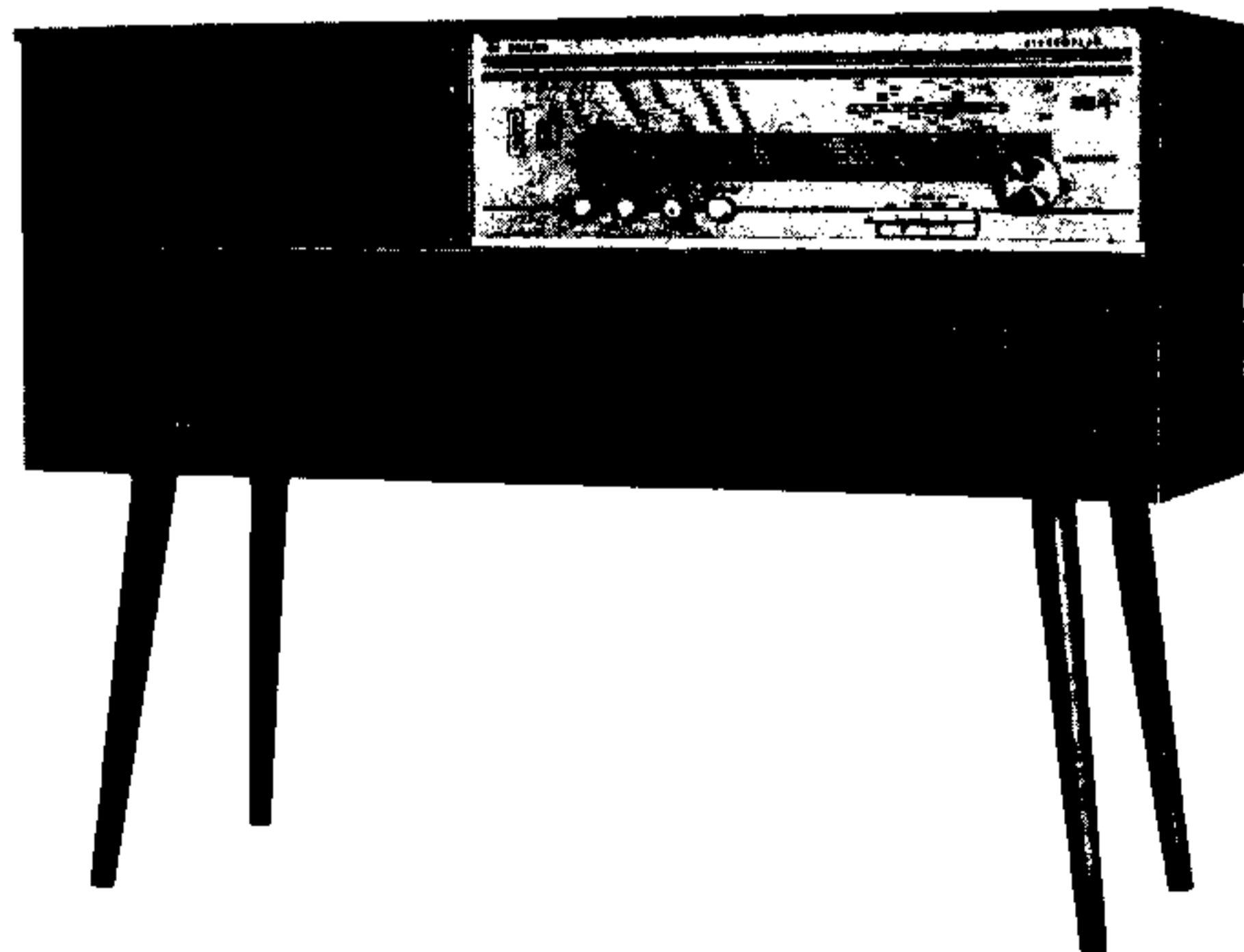
Stereomaster Console

03 RF 563/00 nuß dunkel hochglänzend (mit Wechslerlaufwerk 22 GC 035)
03 RF 563/01 teak natur matt (mit Wechslerlaufwerk 22 GC 035)

PHILIPS

Stereoplan Console

03 RF 563/70 macoree mittelbraun matt (mit Laufwerk AG 2057)



Technische Daten

Moderner AM/FM-Super für Empfang und Wiedergabe von Stereosendungen auf UKW sowie von monauralen UKW-, MW- und LW-Sendungen. Das Gerät ist nach modernsten Gesichtspunkten auf Vertikalchassis in gedruckter Schaltung aufgebaut, mit 6 Röhren, 7 Transistoren, 11 Dioden und 1 Netzgleichrichter bestückt (6 AM-Kreise, 9 FM-Kreise).

Eingebauter Ferroceptor für MW-LW-Empfang

Automatische Scharfabstimmung bei FM-Empfang

Magisches Band (EM 87) für Sendereinstellung

Magisches Band (EM 87) für Stereoanzeige

1 Drucktasten: UKW, MW, LW, AUS

Übersichtliche Doppelskala

Continuierlicher Lautstärkereglер

Trennender Höhen- und Baßregler

Stereobalanceregler mit Stereoexpander

Umschaltung auf Mono durch zusätzliches Drücken der LW-Taste

Wellenbereiche: UKW 87,5 – 104 MHz
MW 185,5 – 589 m
LW 1050 – 1875 m

Anschlußmöglichkeiten: Tonbandaufnahme (Stereo-Mono) 5pol. Normbuchse
Tonbandwiedergabe (Stereo-Mono) UKW+MW-Taste gedr.
Phonowiedergabe (Stereo-Mono) UKW + MW-Taste gedrückt
5pol. Normbuchse
2 Lautsprecher 5 Ω (Normbuchse 2 pol. rund)
(je nach Polung der Lautsprecherstecker werden die eingebauten Lautsprecher zu- oder abgeschaltet)
UKW-Dipolantenne (DIN-IEC-Buchse)
AM-Antenne (DIN-IEC-Buchse)

Zwischenfrequenz AM 460 KHz, FM 10,7 MHz

Elektr. Ausgangsleistung: 2 x 2,8 W

Verbrauch: ca. 60 W

Netzspannung: 220 V (servicemäßig umschaltbar auf 110, 127, 240 V)

Bestückung: 6 Röhren: ECH 81, EF 183, 2 x EM 87, 2 x ECL 86
11 Dioden: 7 x AA 119, 2 x OA 79, OA 85, BA 102
1 Netzgleichrichter: 250 V
7 Transistoren: 2 x AC 172, 2 x AF 126, AF 125, AF 121, AF 102

Abmessungen: Rundfunkgerät: 520 x 230 x 195 mm (B x H x T)
Konsole: 1043 x (380-454) x 390 mm (B x H x T)
LS-Box: 285 x 230 x 195 mm (B x H x T)

Gewicht: Stereo-Rundfunkgerät: 8,5 kg
Stereo-Steuergerät: 7,5 kg

Dieser Plattenspieler ist ein Stereo-Laufwerk für 4 Geschwindigkeiten (16 $\frac{2}{3}$, 33 $\frac{1}{3}$, 45 und 78 U/Min.) mit Kristalltonkopf.

Nadeldruck 4–6 g

Abmessungen: 313 x 232 mm

Tonköpfe: AG 3306 mit Saphirnadel
AG 3310 mit Diamantnadel

Ersatznadeln: Saphir: 946/SS 50
Diamant: 964/DS 51

Dieser Plattenwechsler für die Geschwindigkeiten 16 $\frac{2}{3}$, 33 $\frac{1}{3}$, 45 und 78 U/Min. wechselt vollautomatisch 10 Normal-Mikrorillen- oder Stereoplatten mit einem Durchmesser von 17, 25 und 30 cm. Die Platten können auch einzeln abgespielt werden. Dafür ist das Gerät mit einem Hebel zum Aufsetzen und Abheben des Tonarmes von Hand aus versehen.

Nadeldruck 3–5 g

Abmessungen: 315 x 360 mm

Tonköpfe: AG 3306 mit Saphirnadel
AG 3310 mit Diamantnadel

Ersatznadeln: Saphir: 946/SS 50
Diamant: 964/DS 51

Technische Daten für Einbaulaufwerk AG 2057

Technische Daten für Plattenwechsler-Chassis 22 GC 035

Abgleich	Taste	Zeiger	Signal	Ankopplung	Abgleich	Anzeige
AM-ZF	MW	rechter Anschlag	460 KHz/AM 30%	M22-Masse M17-Masse	S26, S25 S18, S19	max. Output
Osz. MW	MW	linker Anschlag rechter Anschlag	508 KHz 1630 KHz	M17-Masse M17-Masse	S13 C13	Signal aufsuchen
Osz. LW	LW	rechter Anschlag	285 KHz	M17-Masse	C36	Signal aufsuchen
Eingang MW	MW	Signal aufsuchen	550 KHz 1500 KHz	über Kunstantenne an Antennenbuchse	S10 C11	max. Output
Eingang LW	LW	Signal aufsuchen	170 KHz 280 KHz		S11 C29	
FM-ZF	UKW	rechter Anschlag	10,7 MHz (FM)	M22-Masse	S24	Ratioelko C55 abtrennen Oszillograph über 100 K Ω an M29-Masse anschließen auf ma- ximale und symmetrische ZF- Durchlaßkurve abstimmen
			10,7 MHz (AM)		S24, S22	Ratioelko C55 einlöten Rö-V. und Oszillograph an M31- Masse auf lineare, symmetrische ZF-Durchlaßkurve und Rö-V. auf Nulldurchgang abstimmen
					S22	Auf min. AM nachtrimmen
			10,7 MHz (FM)	M17-Masse	S20	Ratioelko C55 abtrennen Rö-V. und Oszillograph an M29 anschließen und auf max. Höhe und Symmetrie der ZF-Durchlaß- kurve abstimmen
				über Kondensator 4700 pF an M10-Masse	S16, S17 S8, S9	Auf Maximum und Kurvensym- metrie abgleichen
Osz. FM*	UKW	88 MHz	88 MHz	über 300 Ω -Anpassungsglied an Dipolbuchse	S6, S7	Signal aufsuchen
		103 MHz	103 MHz		C9	
Eingang FM		88 MHz	88 MHz		S4	auf max. Output
		103 MHz	103 MHz	C7		

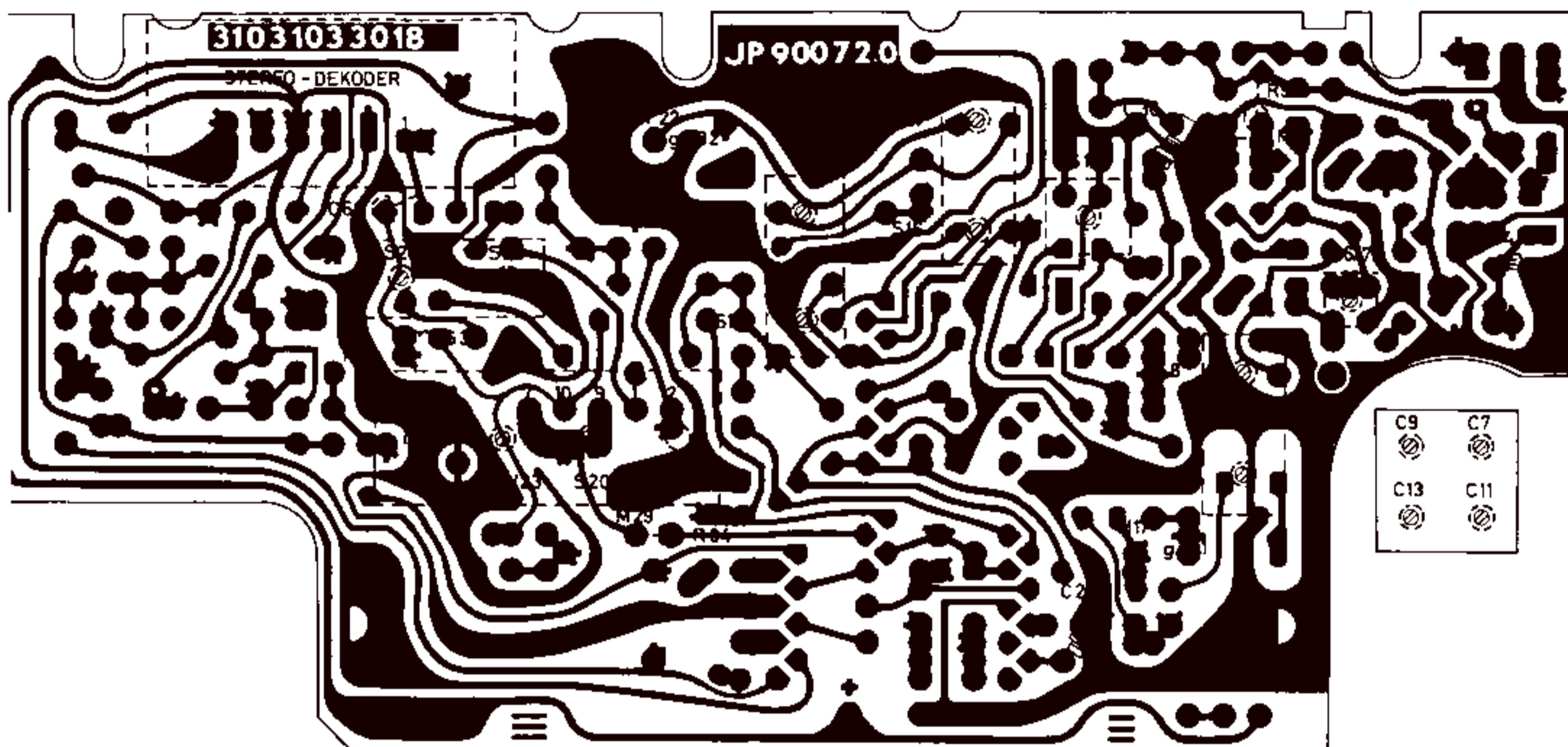
* AFC durch Kurzschließen von C61 ausschalten

Abgleich des Stereodekoders mit Multiplexsignal

96 MHz Multiplexsignal aus Stereo-Submodulator einkanalig (links) moduliert mit einer Signalstärke von 1 mV über 300 Ω Anpassungsglied an Dipolbuchsen zuführen. Hub des 19 KHz-Pilottones 6,75 KHz, Gesamthub (Information + Pilotton) 38,5 KHz. An den mit 5 Ω abgeschlossenen Lautsprecherbuchsen wird je ein Röhrenvoltmeter angeschlossen. Balanceregler in Mittelstellung, Expander gedrückt. Mit Lautstärkeregl. 1 V Ausgangsspannung einstellen. Einstellregler R50 in Stellung Maximum. Zuerst S205 des Stereodekoders, dann R50 so abstimmen, daß Röhrenvoltmeter im rechten Kanal Minimum anzeigt. Danach rechten Kanal modulieren und Unterdrückung im linken Kanal kontrollieren. Bei Ungleichheit der Kanäle mit S205 ausgleichen.

Abgleich der Stereo-Anzeige

Multiplexsignal moduliert wie oben anschließen. Eingangssignal auf etwa 20 μ V einstellen, S27 auf maximalen Ausschlag der Röhre B5 abstimmen.



Beschreibung der FM-AFC (automatische Frequenzregelung des UKW-Oszillators).

Mit Hilfe der AFC wird der UKW-Empfänger-Oszillator in Abhängigkeit von der gewünschten Empfangsfrequenz automatisch so nachgestellt, daß Ungenauigkeiten in der Abstimmung, hervorgerufen z. B. durch schlechte Einstellung des Gerätes oder Frequenzdrift korrigiert werden. Als Nachstimmkriterium dient die Ratiokurve, deren Symmetrieachse als Bezugsfrequenz benutzt wird. Die bei Frequenzabweichung vom Ratio gelieferte Steuerspannung wird einer in Sperrichtung geschalteten Diode BA 102 zugeführt, die wie eine spannungsabhängige Kapazität wirkt und den Oszillator in Abhängigkeit von der Steuerspannung so nachstimmt, daß diese ein Minimum erreicht. Die Größe dieses Steuerspannungsminimums hängt von der Größe der Verstimmung, der Signalstärke und der Wahl der Schaltelemente ab und ergibt die sogenannte Restverstimmung. Bei einer Eingangsspannung von z. B. 100 μ V ist der Haltebereich größer als ± 200 KHz.

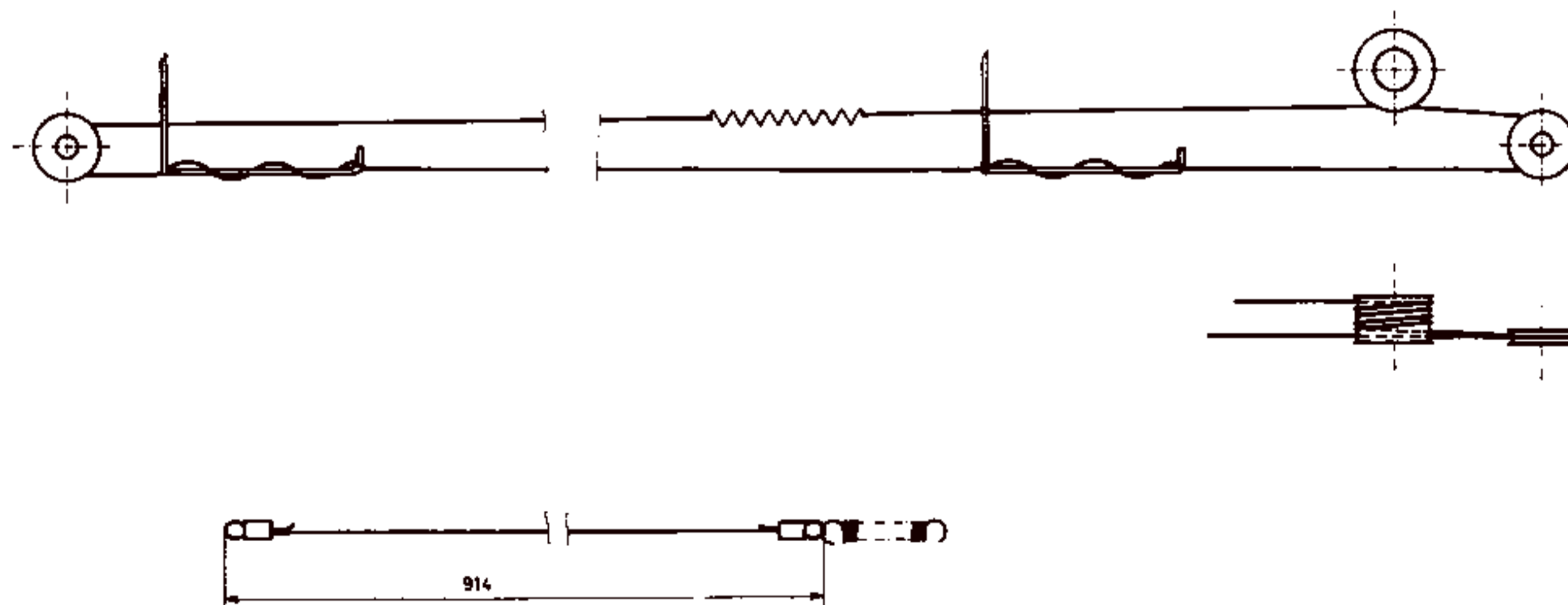
Abstimmen von FM-Empfängern mit AFC:

Der Empfänger hat eine symmetrische Ratiodetektorschaltung, bei der der Nulldurchgang der Ratiodetektorkurve für die richtige Funktion der AFC wichtig ist. Der Abgleich ist so vorzunehmen, daß Übereinstimmung von Nulldurchgang und Zentralfrequenz der Durchlaßkurve (10.7 MHz) gewährleistet ist.

Prinzipielle Abstimmanleitung eines Empfängers mit symmetrischem Ratiodetektor:

1. ZF-Kreise von hinten nach vorne gehend, womöglich mit Wobbler und Oszillograph auf symmetrische Durchlaßkurve (10.7 MHz) abstimmen.
2. Ratiokurve von der vordersten Stufe her (über die Gesamt-Durchlaßkurve) mit Wobbler grob abstimmen und dann Nulldurchgang mit Zeigerinstrument auf die Mitte der Durchlaßkurve fein abstimmen.

Zeigerselzug



Mechanische Stückliste für Stereo-Rundfunk- gerät

Kassettenteile PHILIPS

Kassette dunkel	3103 103 00880
Kassette hell	3103 103 01110
Zierstreifen auf Kassette	3103 105 10430
Schallwand	3103 118 01200
PVC-Pimpel in Fußleiste	P5 341 43/723
Skala (für dunkle Kassette)	3103 105 00960
Skala (für helle Kassette)	3103 105 01240
Scheibe für Skalenbefestigung	3103 148 03640
Rückwand	3103 148 02590
Durchführungstülle in Rückwand für Netzkabel	3122 794 19390

Kassettenteile HORNY

Kassette dunkel	3103 103 00870
Kassette hell	3103 103 01100
Schallwand	3103 118 01200
Skala (für dunkle und helle Kassette)	3103 105 00970
Scheibe für Skalenbefestigung	3103 148 03640
Kassettenfuß	3122 104 06470
Fußhülse	3103 115 10400
Rückwand	3103 148 02600
Durchführungstülle in Rückwand für Netzkabel	3122 794 19390

Chassisteile:

Printplatte HF-Teil, leer	3103 103 30180
Printplatte NF-Teil, leer	3103 103 30190
Printplatte für Mag. Band, beschaltet (Stereoindikator)	3103 103 51230
Skalenblende	3103 148 02620
Knopf (Abstimmung - Philips)	3103 114 00370
Knopf (Abstimmung - Horny)	3103 114 00400
Knopf (Höhen, Baß, Lautstärke - Philips)	3103 138 01030
Knopf (Höhen, Baß, Lautstärke - Horny)	3103 138 01060
Knopf (Balance - Philips)	3103 138 01040
Knopf (Balance - Horny)	3103 138 01090
PVC-Haltebügel für Blende (4 x)	je 3103 174 01170
PVC-Bolzen für Blendenbefestigung	je 3103 174 01180
Zeiger	3103 101 00090
Zugfeder für Zeigerseil	3103 111 00040
PVC-Umlenkrolle für Zeigerseil	VT 002 73
Lagerbolzen für Seilumlenkrolle	3103 131 20010
Haltebügel für Lämpchenfassung	3103 101 20830
Lämpchenfassung	A3 311 15
Gummitülle (Printhalterung)	49 622 35
Gummitülle (Chassisbefestigung)	3103 184 00110
Antriebsachse mit Seilrolle	3103 148 02560
Zahnrad auf Drehko (Drehkoseite)	JR 692 80
Zahnrad auf Drehko (Skalenseite)	3103 141 60000
Zugfeder für Zahnräder	JR 646 66
Schraube abgesetzt	3103 100 40020
Ring unter Schraube	3103 110 40020
Drahtfeder	3103 121 00080
Massebügel mit Lötflügel	3103 101 20320
Masse-Kontaktblech für Drehkoachse	4322 090 00340
Pertinax Röhrensockel (Noval)	B8 700 49/50
Keramik Röhrensockel (Noval)	JR 396 43
Röhrensockel für Abstimmanzeige	B8 700 50
Haltebügel für Magische Bänder	3103 108 00440
Klemmfeder dazu	3103 121 00290
Buchsenanschlußplatte komplett	3103 118 00780
Steckerbuchse 5-pol.	JR 407 36
LS-Anschlußbuchse	LB 1
Antennenbuchse AM	3112 338 70360
Antennenstecker AM	(4822 264 30042) ASM 1
Antennenbuchse FM	3112 338 70370
Antennenstecker FM	(4822 264 30043) ASU 1
UKW-Zimmerantenne	3112 308 70110
Sicherungsplatte (Si 4)	3103 118 00970
PVC-Fixierschelle für Netzkabel	3122 104 01670

Drucktaste	3103 174 01150
Gummianschlag für Drucktasten	3103 184 00030
PVC-Schaltnocke für Netzschalter	3103 174 01160
Rückholfeder für Tasten (3 x)	3103 121 00320
Rückholfeder für Schaltnocke	3103 121 00040
Rückholfeder für Aus-Taste	3103 121 00340
Verbindungsstück für Schiebeschalter (PVC)	3103 174 02120
Rastschiene	3103 101 21040
Feder in Rastschiene	3103 121 00030
Tastenbügel links (Netzschalter)	3103 101 20200
Tastenbügel rechts	3103 101 20070

Teile für Drucktastenunit

Kassette dunkel	3103 103 01040
Kassette hell	3103 103 01240
Skala für dunkle Kassette	3103 105 00960
Skala für helle Kassette	3105 105 01240

Mechanische Stückliste für Stereo-Steuergeräte

Kassettenteile PHILIPS

Kassette dunkel	3103 103 01050
Kassette hell	3103 103 01250
Skala (für dunkle und helle Kassette)	3103 105 00970

Kassettenteile HORNY

Für alle nicht angeführten Teile siehe Stückliste für PHILIPS Stereo-Rundfunkgerät.

Gehäuse dunkel	3103 103 01300
Gehäuse hell	3103 103 01310
PVC-Pimpel in Fußleiste	P5 341 43/723
Lautsprecher	AD 3690 M/06
Normstecker (LS)	LS 7 Z

Stückliste für LS-Boxen

Lautsprecherbox PHILIPS

Gehäuse dunkel	3103 103 01320
Gehäuse hell	3103 103 01330
Gehäusefuß	3122 104 06470
Fußhülse	3103 115 10400
Lautsprecher	AD 3690 M/06
Normstecker (LS)	LS 7 Z

Lautsprecherbox HORNY

Konsole komplett, nuß dunkel hochglänzend	3103 103 01200
Schallwand	3103 113 00300
Skala	3103 105 01580
Rückwand für Rundfunkgerät	3103 148 02590
Rückwand für Lautsprecherbox	3103 123 00300
Deckelstütze	A3 411 64
Klappstütze für Fach (mit Bremse)	3103 138 70310
Platte für Fuß	3103 111 20230
Gegenplatte	3103 118 01350
Konsolenfuß	3103 133 00340

Mechanische Stückliste für Philips-Konsolen

Konsolenteile 03 RF 563/00

Konsole komplett, teak natur matt	3103 103 01210
Skala	3103 105 01300
Platte für Fuß	3103 111 20230
Gegenplatte	3103 111 20310
Konsolenfuß	3103 133 00480

Konsolenteile 03 RF 563/01

Konsole komplett, makorée mittelbraun matt	3103 103 01340
Skala	3103 105 00960
Platte für Fuß	3103 111 20230
Gegenplatte	3103 111 20310
Konsolenfuß	3103 133 00490

Konsolenteile 03 RF 563/70

Für alle nicht angeführten Teile siehe Stückliste für PHILIPS Stereo-Rundfunkgerät.

Elektrische Stückliste

Spulen:

S1, S2, S3	FM-Eingangstransformator	3103 138 20580
S4	FM-Zwischenkreisspule	JR 134 10
S5	FM-ZF-Drossel	3103 138 20100
S6, S7	FM-Oszillatorspule	3103 118 20120
S8, S9, C26, C27	FM-ZF-Bandfilter I	3103 118 20430
S10, S11	MW-LW Ferritantenne	3103 128 20170
S12, S13	MW-LW Oszillatorspule	3103 118 20410
S16, C40, S17, C41	FM-ZF Bandfilter II	3103 118 20450
S18, C42, S19, C43	AM-ZF Bandfilter I	A3 129 31
S20-S24, X2, X3	FM-Ratiodektoreinheit	3112 328 20270
R34-R38, C50-C55	AM-ZF-Bandfilter II	A3 129 31
S25, C56, S26, C57	38 KHz-Spule	3103 138 20470
S27	je Breitbanddrosselspule	4312 020 36640
S28, S29	Drosselspule	3103 138 20620
S30		
S31-S33, Si1,	je Ausgangstransformator	3103 118 30190
S34-S36, Si2		
S37-S41, Si3	Netztransformator	3103 128 30100
LS1, LS2	je Lautsprecher	AD 3700 M/06
LS1, LS2	je Lautsprecher (nur für Konsole)	AD 3690 M/06

Einzelteile für Stereo-Decoder:

	Stereo-Decoder	3103 148 50060
S201, S202	Filterspule 19 KHz	A3 494 54
S204, S204a, S205, S206	Filterspule 19 KHz	A3 494 52
S207, S208, S209	Filterspule 38 KHz	A3 494 55
C204, C207	je Miniaturelko 16 Volt	C 426 AR/E 10 μ

Kondensatoren:

C6-C13	Drehkondensator	49 002 91
C29, C36	je Drahttrimmer 100 E	C 015 AB/100 E
C22, C62	Miniaturelko 16 V	C 426 AR/E 16 μ
C63	Miniaturelko 25 V	C 426 AR/F 25 μ
C74, C174	je Miniaturelko 4 V	C 426 CB/B 125 μ
C83	Miniaturelko 10 V	C 426 CB/D 200 μ
C84	Miniaturelko 250 V	C 436 CB/M 4 μ
C85	Miniaturelko 40 V	C 436 CB/G 100 μ
C86	Hochvolteiko 300 V	C 433 MB/N 100 μ
C87	Hochvolteiko 350 V	C 433 MB/P 50 μ

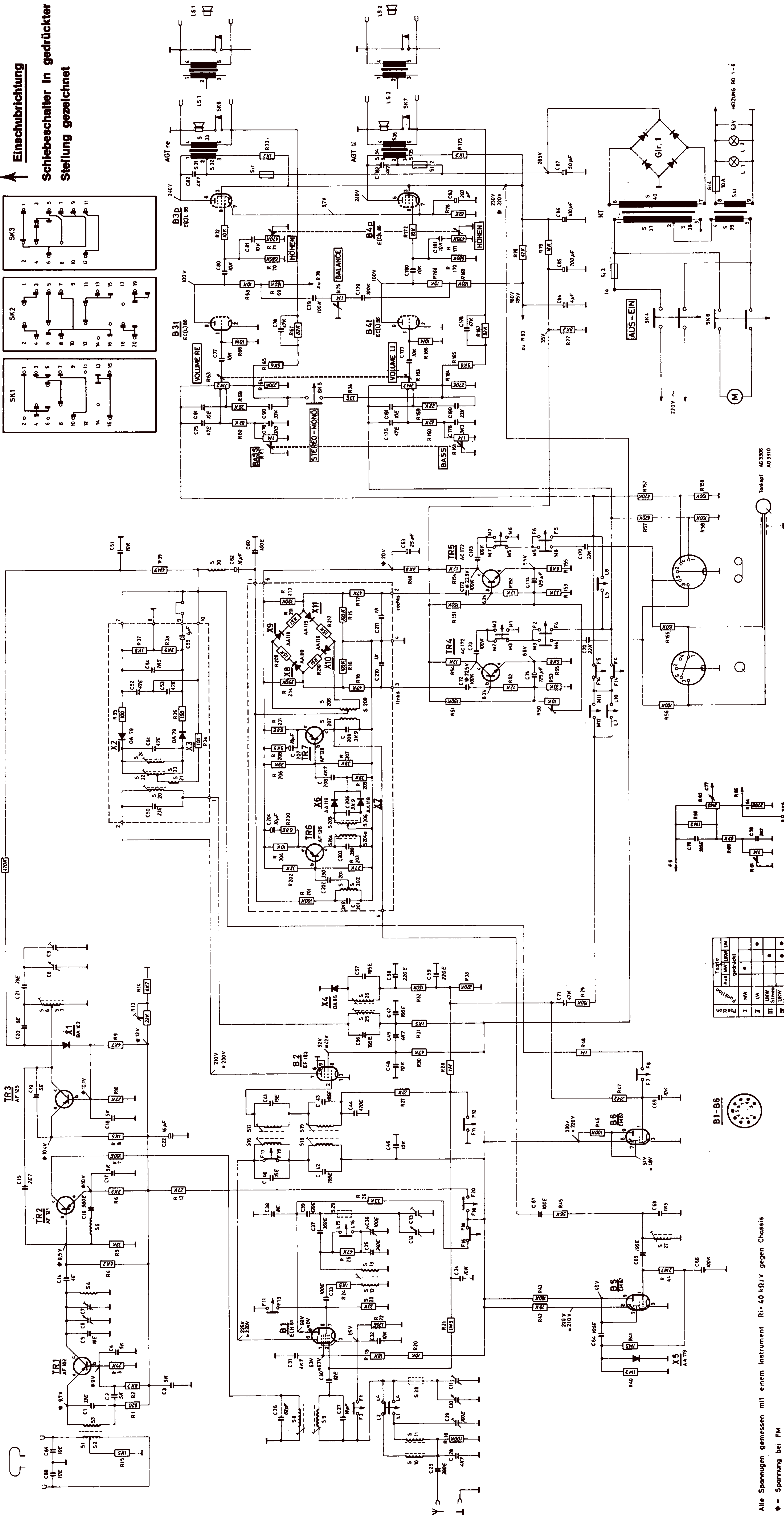
Widerstände, Potentiometer, Einstellregler

R13	Einstellregler 22 K	E 097 AC/22 K
R50	Einstellregler 10 K	3103 128 70030
R63, R163	Tandempotentiometer (Lautstärke) 0,5M + 1M7 (Preh)	3103 128 70060
R61, R161	Tandempotentiometer (Baß) 1M (2322 360 90086)	E 091 CG/50 C 16
R71, R171	Tandempotentiometer (Höhen) 470K (2322 360 90085)	E 091 CG/50 C 13
R75, SK5	Potentiometer m. Zug-Druckschalter (Balanceregler+Stereoexpander) 1M (2322 354 94006)	E 098 CK/50 C 15
R73, R173	je Sicherheitswiderstand 1K2	WHE 999 ZZ/26
R79	Drahtwiderstand 18K/8 W	48 766 05/18 K

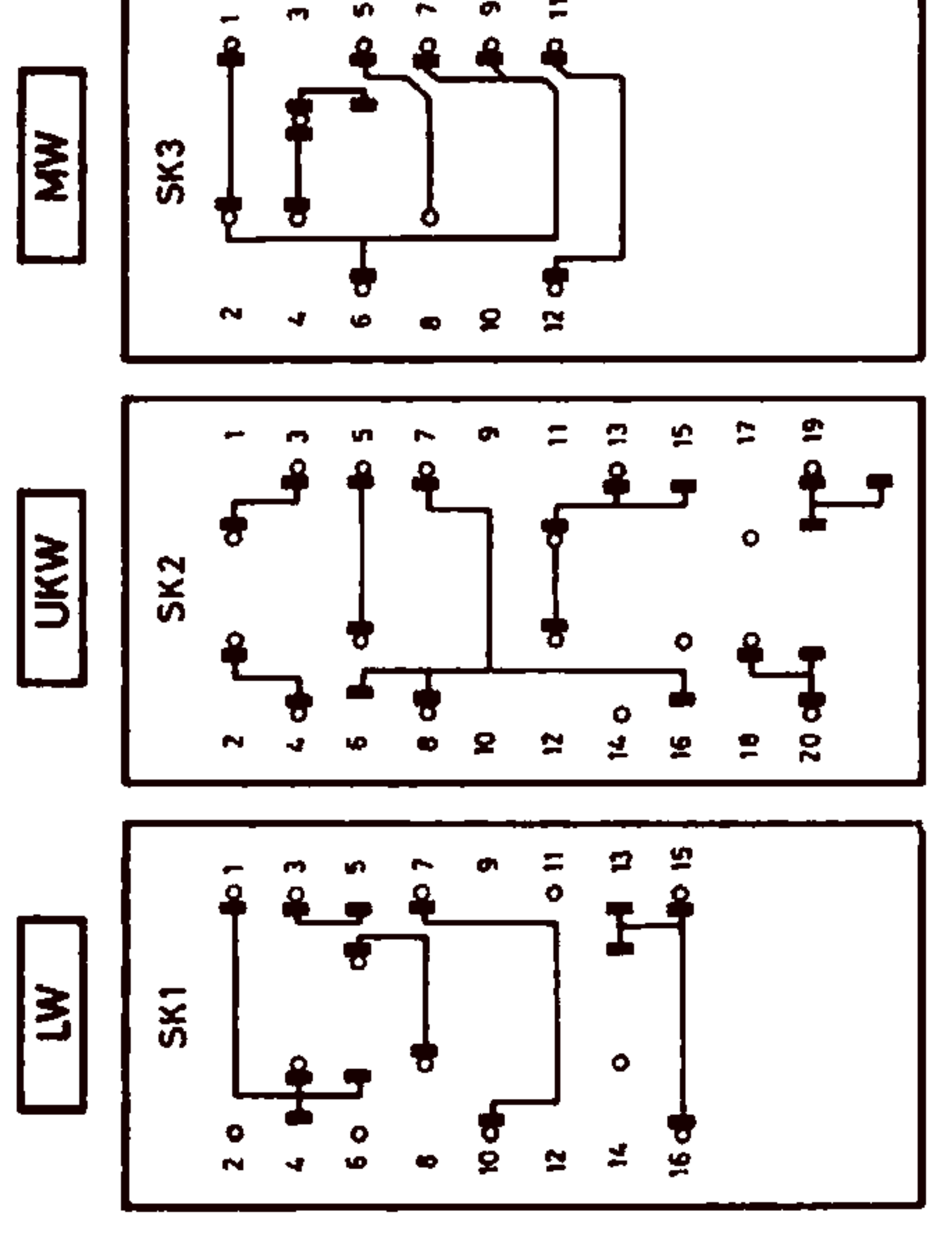
RC-Kombination

R32, C58, C55	RC-Kombination 150K 2 x 220E	E 553 AD/62 -28
SK1	Schiebeschalter LW	3103 148 40190
SK2	Schiebeschalter UKW	3103 148 40200
SK3	Schiebeschalter MW	3103 148 40210
SK4	Netzschalter	F0 75 AA/02
Si1, Si2, Si3	je Thermosicherung (in Trafos)	A3 425 53
Si4	Glassicherung für Heizkreis (10 A)	08 146 98
La1, La2	Skalenlämpchen	7 V/0,3 A
Gl1	Netzgleichrichter	2403 265 01003

5	10	11	12	13	14	15	16	17	18	19	20	21	22	23	24	25	26	27	28	29	30	31	32	33	34	35	36	37	38	39	40	41	42	43	44	45	46	47	48	49	50	51	52	53	54	55	56	57	58	59	60	61	62	63	64	65	66	67	68	69	70	71	72	73	74	75	76	77	78	79	80	81	82	83	84	85	86	87	88	89	90	91	92	93	94	95	96	97	98	99	100
---	----	----	----	----	----	----	----	----	----	----	----	----	----	----	----	----	----	----	----	----	----	----	----	----	----	----	----	----	----	----	----	----	----	----	----	----	----	----	----	----	----	----	----	----	----	----	----	----	----	----	----	----	----	----	----	----	----	----	----	----	----	----	----	----	----	----	----	----	----	----	----	----	----	----	----	----	----	----	----	----	----	----	----	----	----	----	----	----	----	----	-----



Einschubrichtung
Schiebeschalter in gedrückter Stellung gezeichnet



LW

UKW

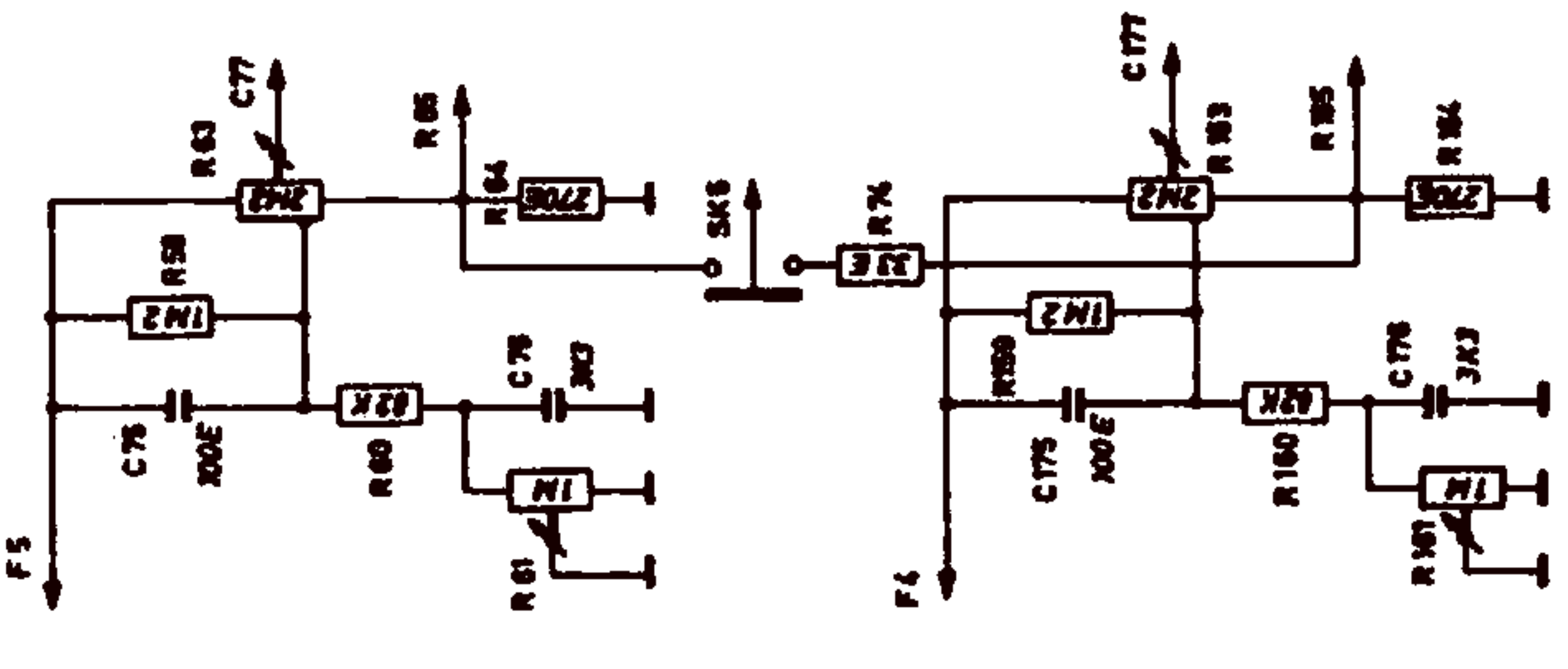
MW

Position	Produkt	LW	UKW	MW	Aus	Ein
I						
II						
III						
IV						
V						
VI						



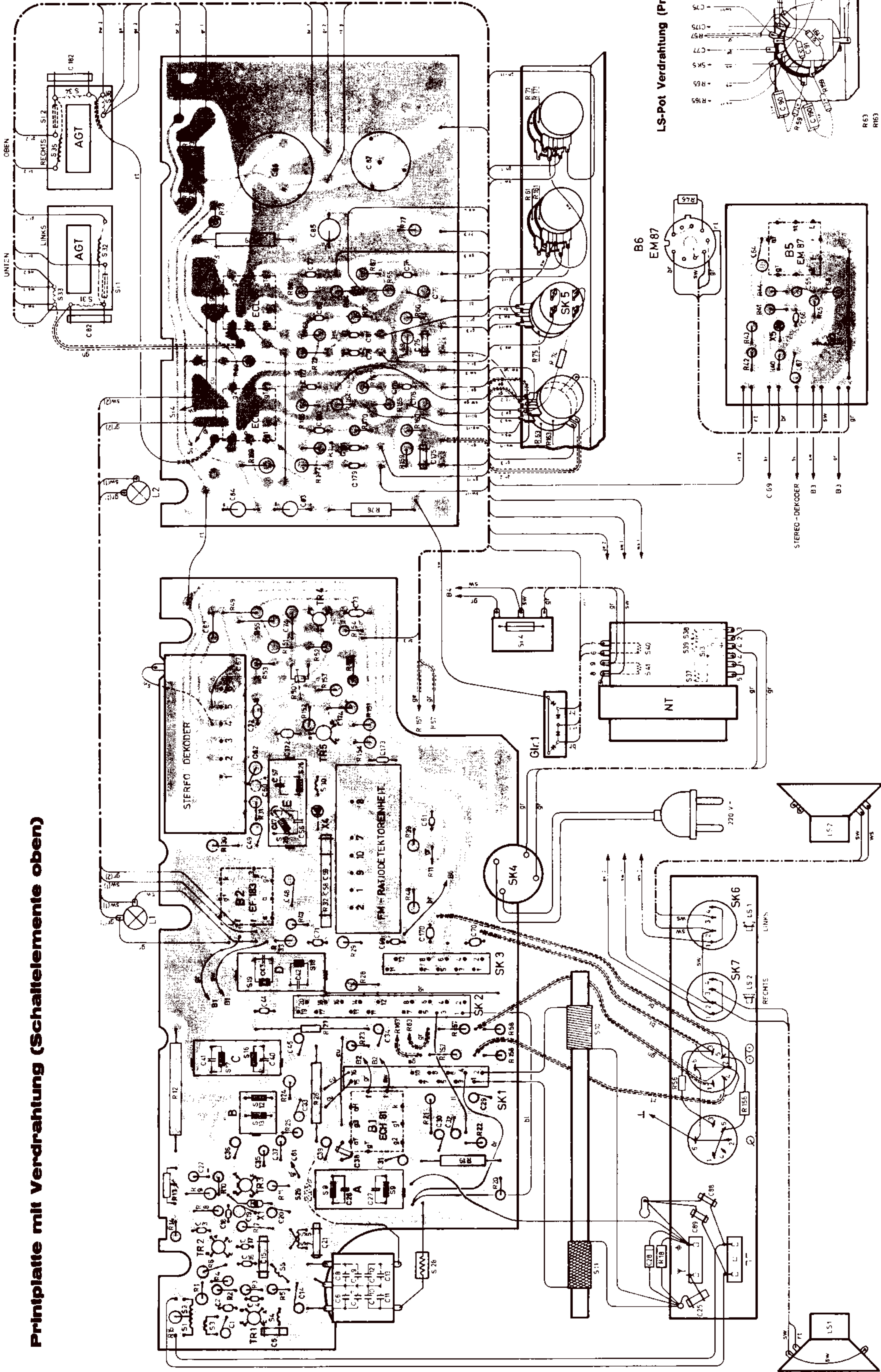
Alle Spannungen gemessen mit einem Instrument Ri=40 kΩ/V gegen Chassis
 * = Spannung bei FM

Schaltplan gezeichnet mit LS-Regler Ausführung Prehl
Schaltungsänderung bei Verwendung eines Potentiometers
alter Ausführung für die Lautstärkeregelung.

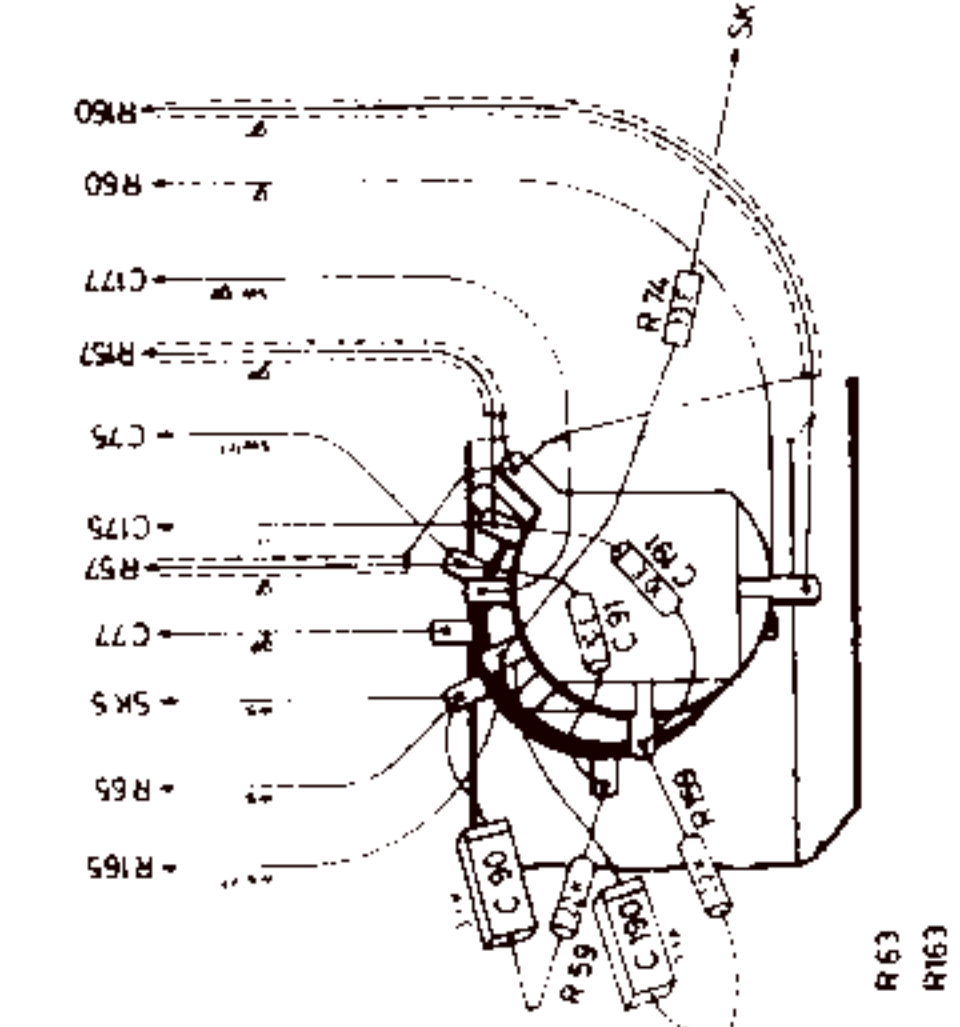


S	13	4	2	5	28	11	7	6	8	9	12	13	16	17	10	18	19	25	30	26	37	41	40	37	38	27	31	33	32	35	36	34	S
C	15	25	7	11	13	15	17	21	23	27	31	35	37	39	43	47	51	59	63	73	83	84	85	86	87	88	89	91	93	95	97	99	C
C	14	26	4	8	12	16	20	24	28	32	36	40	44	48	52	56	60	62	74	84	85	86	87	88	89	91	93	95	97	99	101	103	C
R	15	1	3	5	7	9	11	13	15	17	19	21	23	25	27	29	31	33	35	37	39	41	43	45	47	49	51	53	55	57	59	61	R
R	2	4	6	8	10	12	14	16	18	20	22	24	26	28	30	32	34	36	38	40	42	44	46	48	50	52	54	56	58	60	62	64	R

Prinplatte mit Verdrahtung (Schalt Elemente oben)

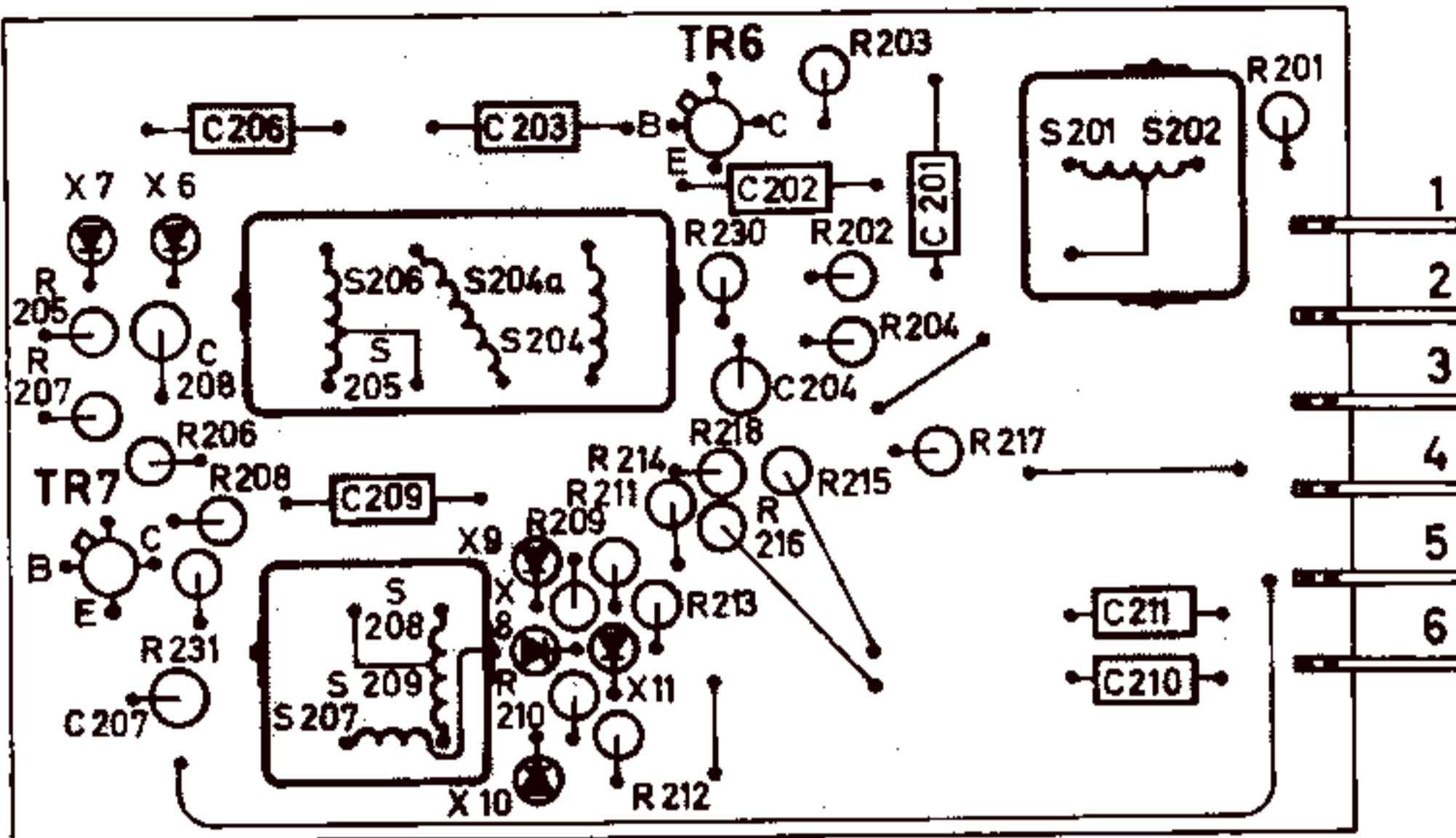


LS-Pot Verdrahtung (Preh-Ausführung)

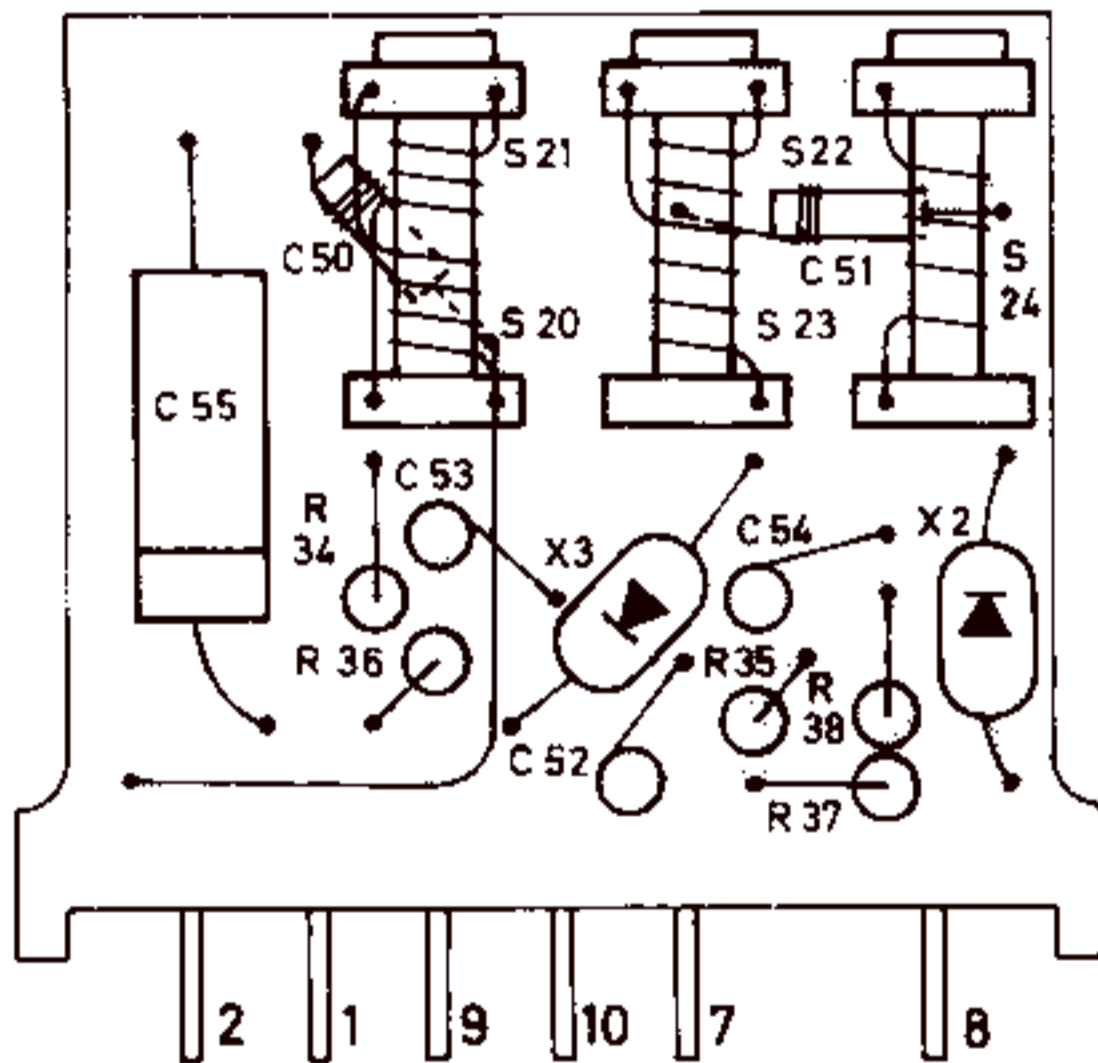


Verdrahtung gezeichnet mit LS-Regler alter Ausführung!

Stereodecoder (Schaltelemente oben)



Ratiodetektor (Schaltelemente oben)



Service Hinweise

1. Für Arbeiten an den Lötseiten der Printplatten muß das Chassis nicht ausgebaut werden. Bedienungsknöpfe abschrauben, die 4 Schrauben an Geräteunterseite lösen, Skala nach unten schieben, bis man sie aus der oberen Nut herausheben kann. Nach Entfernen der Skalenblenden sind die Printplatten frei zugänglich.
2. Bei Austausch des Stereodecoders muß nur die Übersprechkompensation laut Abgleichanleitung abgestellt werden, da der Decoder bereits vorabgeglichen ist.
3. **WICHTIG!**

Für eine bessere Lautstärkeregelung wurde bei neueren Geräten ein Preh-Potentiometer 3103 128 70060 verwendet. Bei Ersatz eines alten Potentiometers müssen die Schaltelemente R59 und R159 von der Printplatte entfernt und direkt an das neue Potentiometer angelötet werden. Für weitere Beschaltung, sowie Anschlußverdrahtung siehe Seite 11.

